



Energies Nouvelles & Environnement

28 Rue 8601
Z.I. de la Charguia
2035 Tunis – Carthage
TUNISIA
Tel : (+216) 71 207 100
Fax : (+216) 71 207 792
e-mail : enove@groupebismuth.com
Web site : www.groupebismuth.com/enove

Fiche technique Technical datasheet

6PS6P / AD 6835

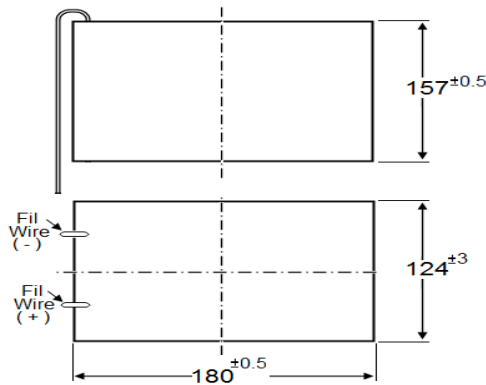
200 Ah – 1800 Wh

Batterie zinc – air alcaline

Alkaline air depolarised battery

0% Mercure / 0% Cadmium

0% Mercury / 0% Cadmium



Voltage nominal / Nominal voltage	: 9 V.
Capacité nominale / Nominal capacity	: 200 Ah.
Energie nominale / Nominal energy	: 1800 Wh.
Dimensions / Dimensions	: 180 x 124 x 157 (mm).
Poids moyen / Average weight	: 4.500 Kg.
Matière de l'étui / Outer casing material	: Polypropylène / Polypropylene.
Couleur de l'étui / Color of outer casing	: Noir / Black.
Couleur du couvercle / Color of cover	: Orange / Orange.
Date d'expiration / Date of expiration	: Deux années après la date de production. Two years after the production date.
Températures fonctionnelles / Operational temperatures	: - 20°C à + 50°C / - 20°C to + 50°C.
Applications / Applications	: Tous appareils électroniques et électriques. All electronic and electrical equipments.
Conditionnement – Unités par Carton / Packaging-units per box	: 4
Conditionnement – Cartons par Palette / Packaging-Boxes per pallet	: 48

La société ENOVE se réserve le droit de modifier les spécifications sans préavis. Ce document est la propriété d'ENOVE. Toute copie est strictement interdite sans l'accord écrit préalable d'ENOVE.

ENOVE reserves the right to change the specifications without prior notice. This document is property of ENOVE. Copies are forbidden without prior written agreement of ENOVE.



Energies Nouvelles & Environnement

28 Rue 8601
Z.I. de la Charguia
2035 Tunis – Carthage
TUNISIA
Tel : (+216) 71 207 100
Fax : (+216) 71 207 792
e-mail : enove@groupebismuth.com
Web site : www.groupebismuth.com/enove

Fiche technique Technical datasheet



Caractérisation d'emballage/ Characterisation of packaging

	Surconditionnement / Over packaging		Conditionnement / Packaging	
UVC/Consumer sales unit	4		1	
Carton / Cardboard box	385 x 260 x 180 mm		Carton / Box	
Type de palette / palet type	EUR	BIG	EUR	BIG
Hauteur palette/ pallet height	1.05 m	1.41 m	1.05 m	1.41 m
Cartons par couche / Boxes per layer	8	10	32	40
Couches par palette / Layers per pallet	6	7	6	7
Carton par palette / Packs per pallet	48	70	192	280
Produits par palette / Products per pallet	192	280	192	280
Poids palette net / Pallet net weight	15 Kg	20 kg	15 Kg	20 Kg
Poids palette brut / Pallet gross weight	896 kg	1302 kg	896 kg	1302 kg

Caractéristiques électriques nominales Nominal electrical characteristics

Décharge typique / Typical discharge	Fort / Heavy	Résistance / Resistance (Ω)	240
		Durée / Duration (h)	5888
	Lent / Light	Résistance / Resistance (Ω)	400
		Durée / Duration (h)	9058
Courant maximum / Maximum current		Continu / Continuous (A)	0.05
		Intermittent ¹ / Intermittent ¹ (A)	0.2
		D'impulsion ² / Impulse ² (A)	0.4
Capacité maximum de décharges par heure / Maximum capacity usable per hour		Intermittent ¹ / Intermittent ¹ (Ah)	0.038
		D'impulsion ² / Impulse ² (Ah)	0.038
Energie /Energy		Nominale / Nominal (Wh)	1800
		Densité / Density (Wh/Kg)	400

1 - Temps de décharge inférieur à 1 minute / Time of discharge inferior to 1 minute.

2 - Temps de décharge inférieur à 1 seconde / Time of discharge inferior to 1 second.

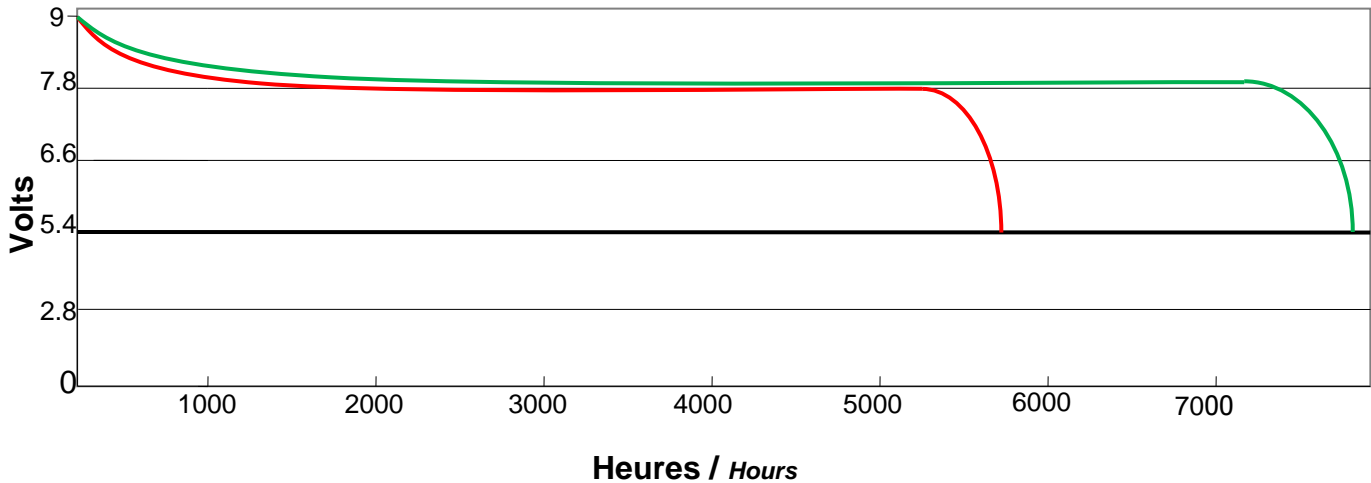
La société ENOVE se réserve le droit de modifier les spécifications sans préavis. Ce document est la propriété d'ENOVE. Toute copie est strictement interdite sans l'accord écrit préalable d'ENOVE.

ENOVE reserves the right to change the specifications without prior notice. This document is property of ENOVE. Copies are forbidden without prior written agreement of ENOVE.

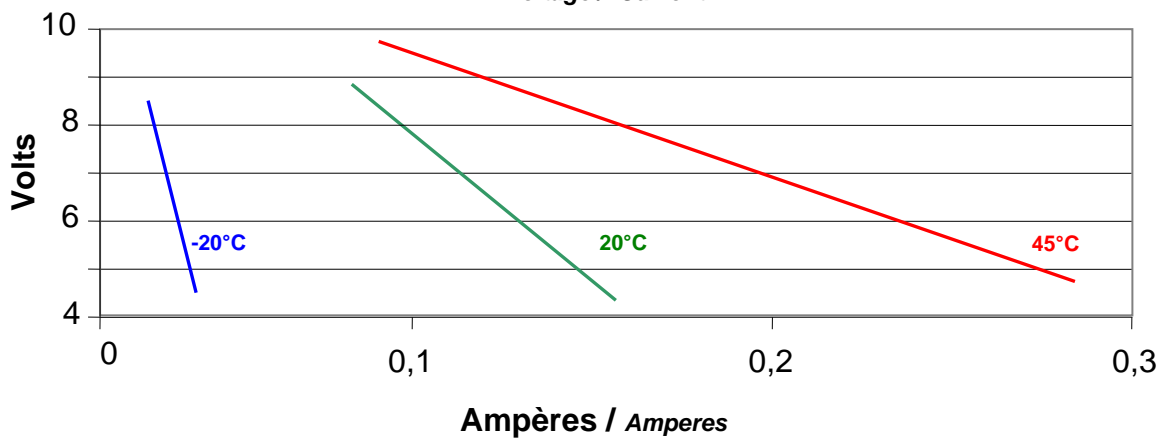


Décharge continue / Continuous discharge (20°C)

- Décharge fort/ *Strong discharge 240 Ω*
- Décharge Lent/ *Slow discharge 400 Ω*



Tension / Intensité
Voltage / Current



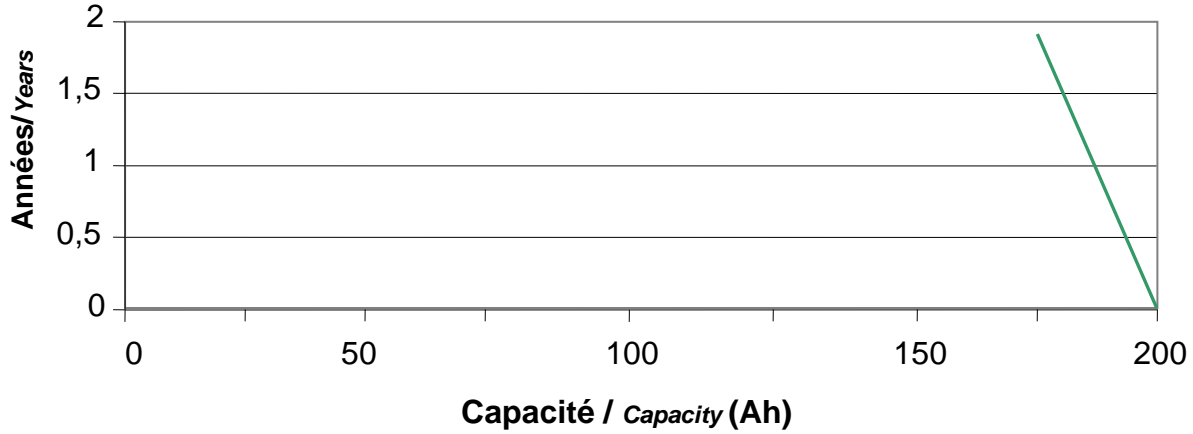


Energies Nouvelles & Environnement

28 Rue 8601
Z.I. de la Charguia
2035 Tunis – Carthage
TUNISIA
Tel : (+216) 71 207 100
Fax : (+216) 71 207 792
e-mail : enove@groupebismuth.com
Web site : www.groupebismuth.com/enove

Fiche technique Technical datasheet

Capacité / Conservation Capacity / Shelf life



La société ENOVE se réserve le droit de modifier les spécifications sans préavis. Ce document est la propriété d'ENOVE. Toute copie est strictement interdite sans l'accord écrit préalable d'ENOVE.

ENOVE reserves the right to change the specifications without prior notice. This document is property of ENOVE. Copies are forbidden without prior written agreement of ENOVE.